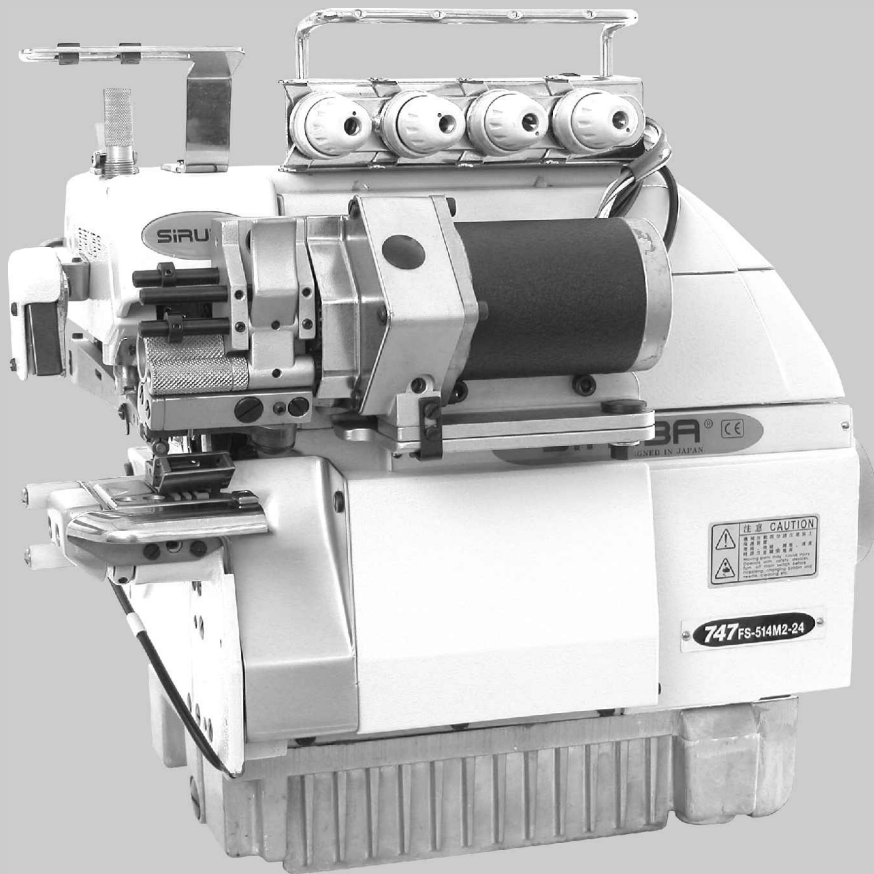


SIRUBA®

銀箭牌工業用縫紉機
INDUSTRIAL SEWING MACHINE

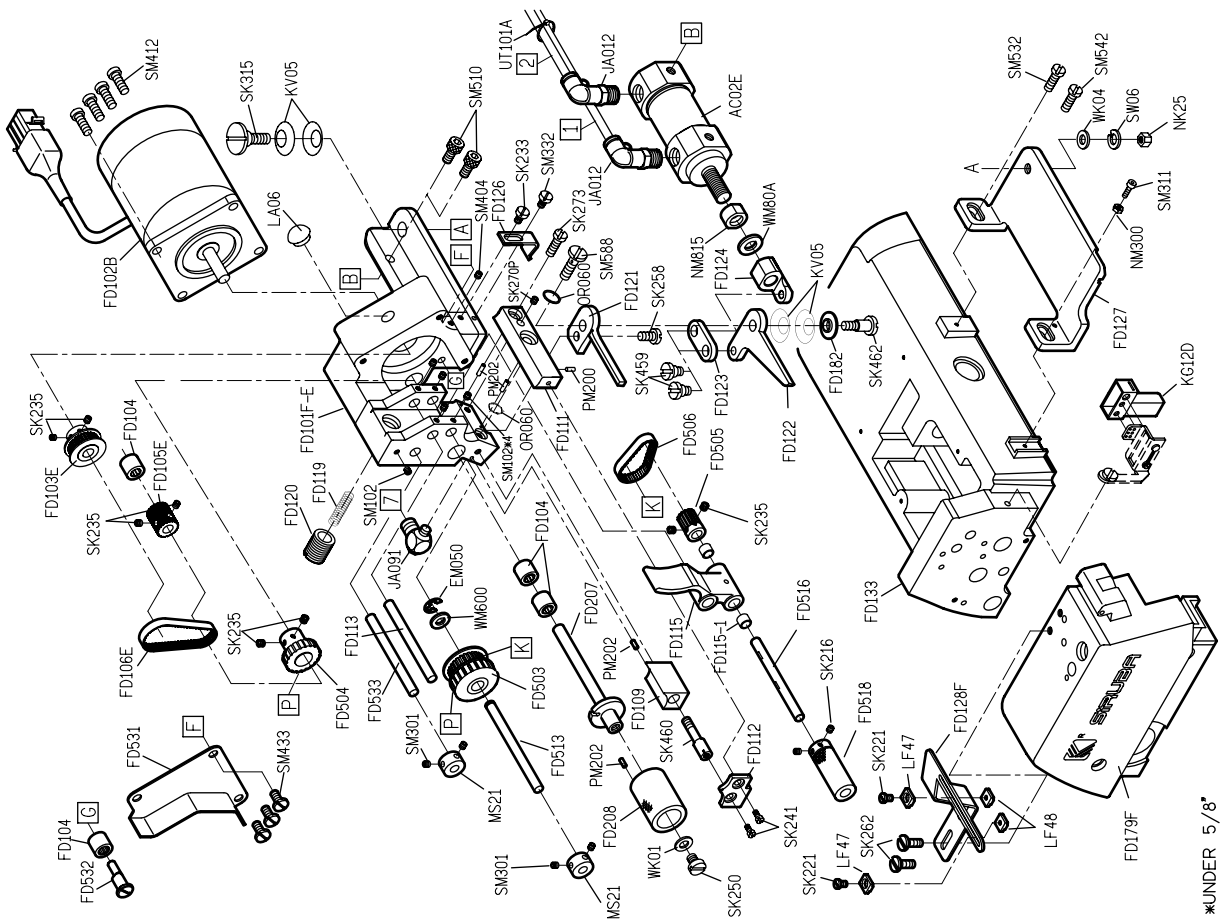
LF-D1

零件圖 PARTS LIST

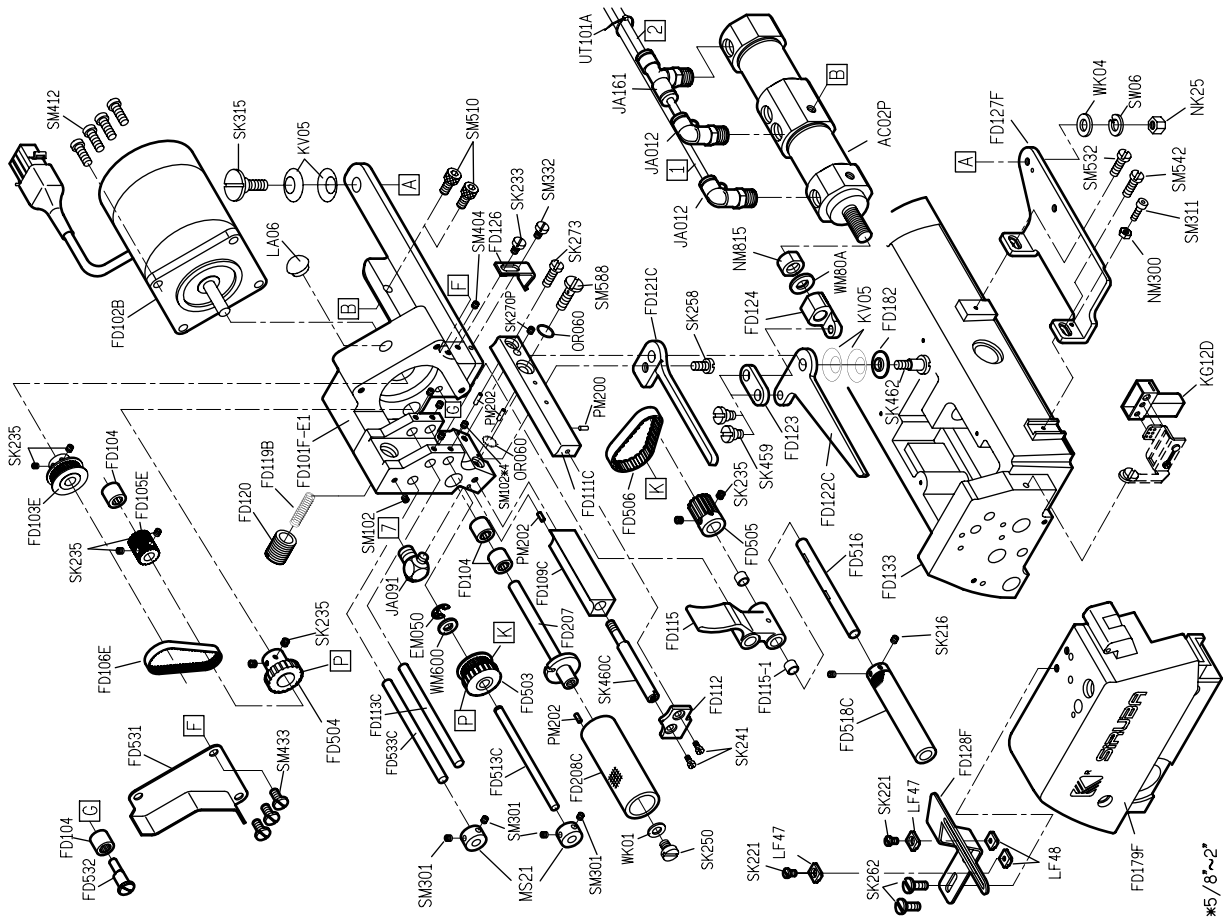


CE

 高林股份有限公司
KAULIN MFG. CO., LTD.



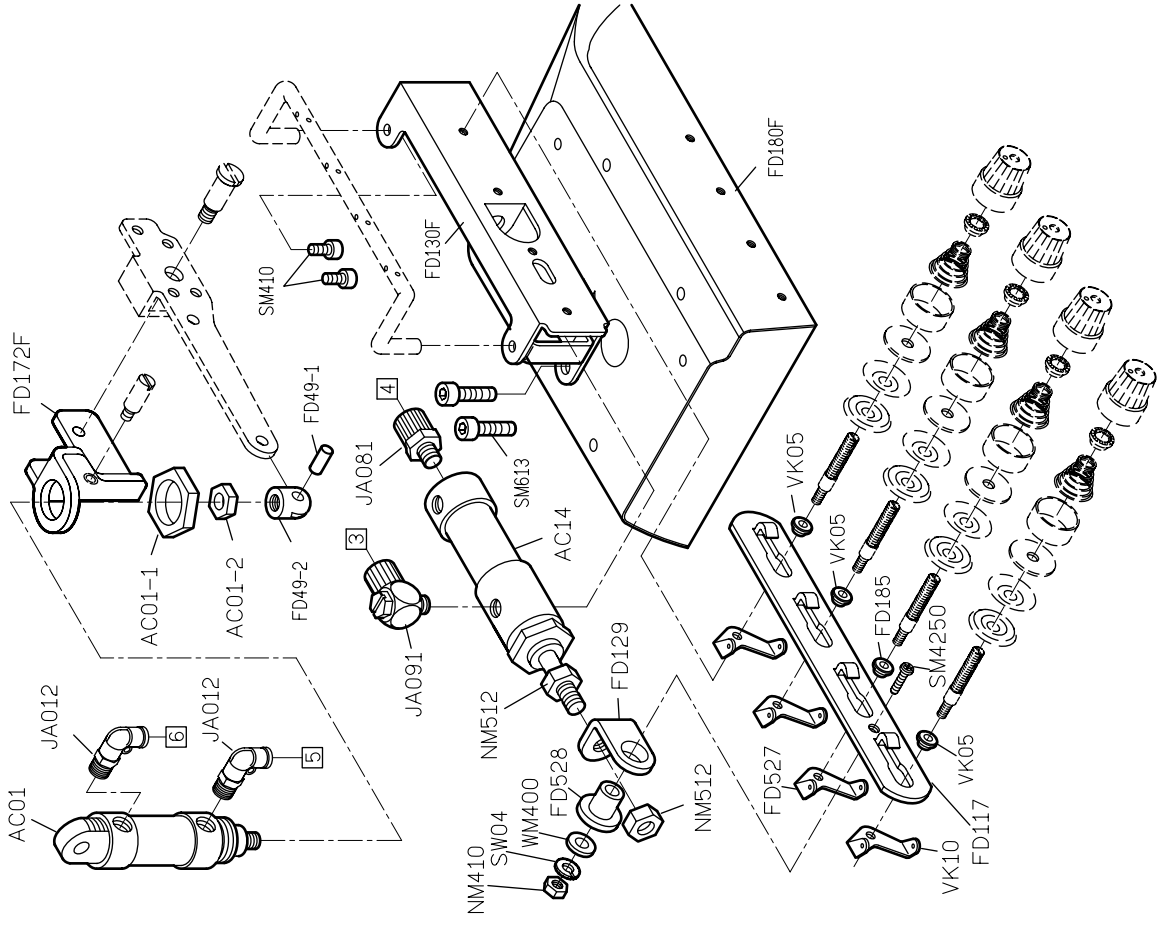
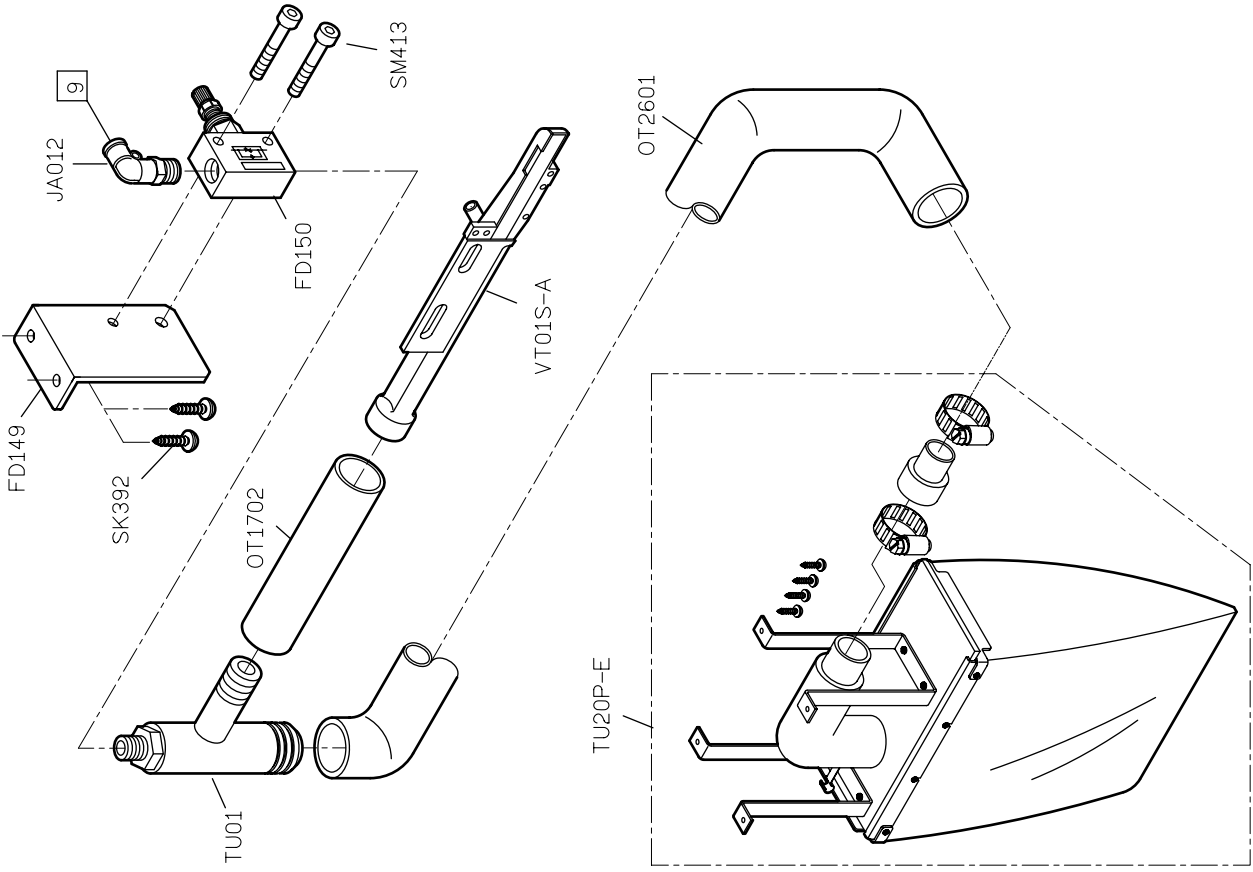
*UNDER 5/8"

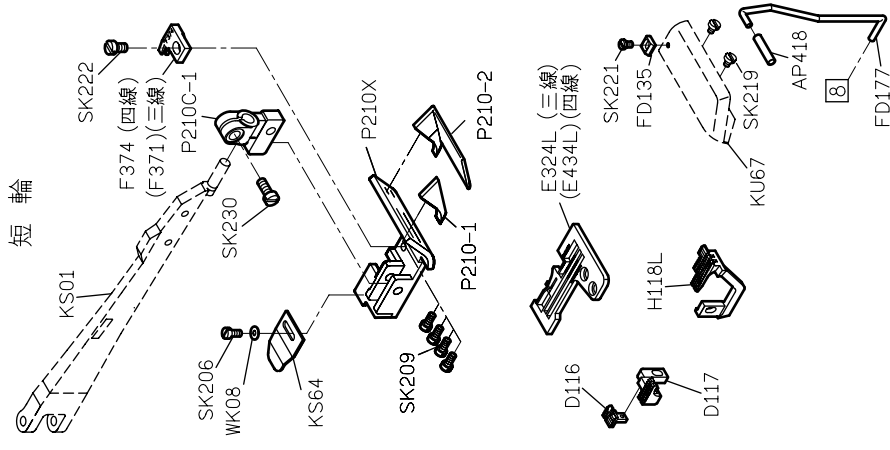
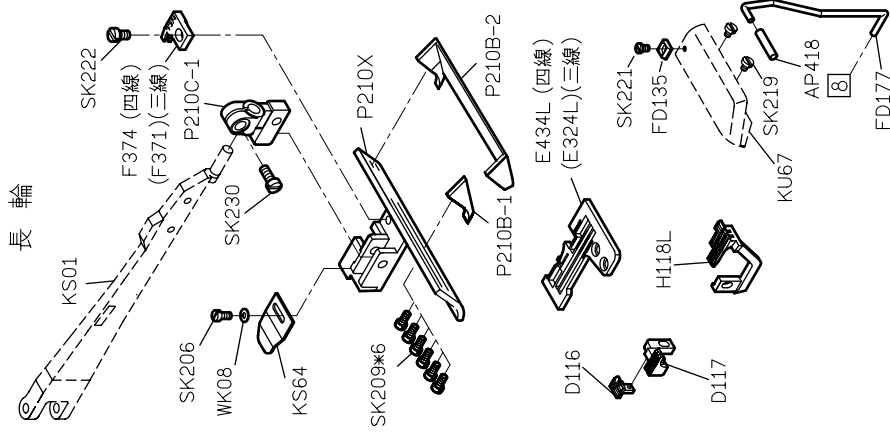


*5/8~2"

PARTS LIST FOR LF-D1 SHORT WHEEL GROUP

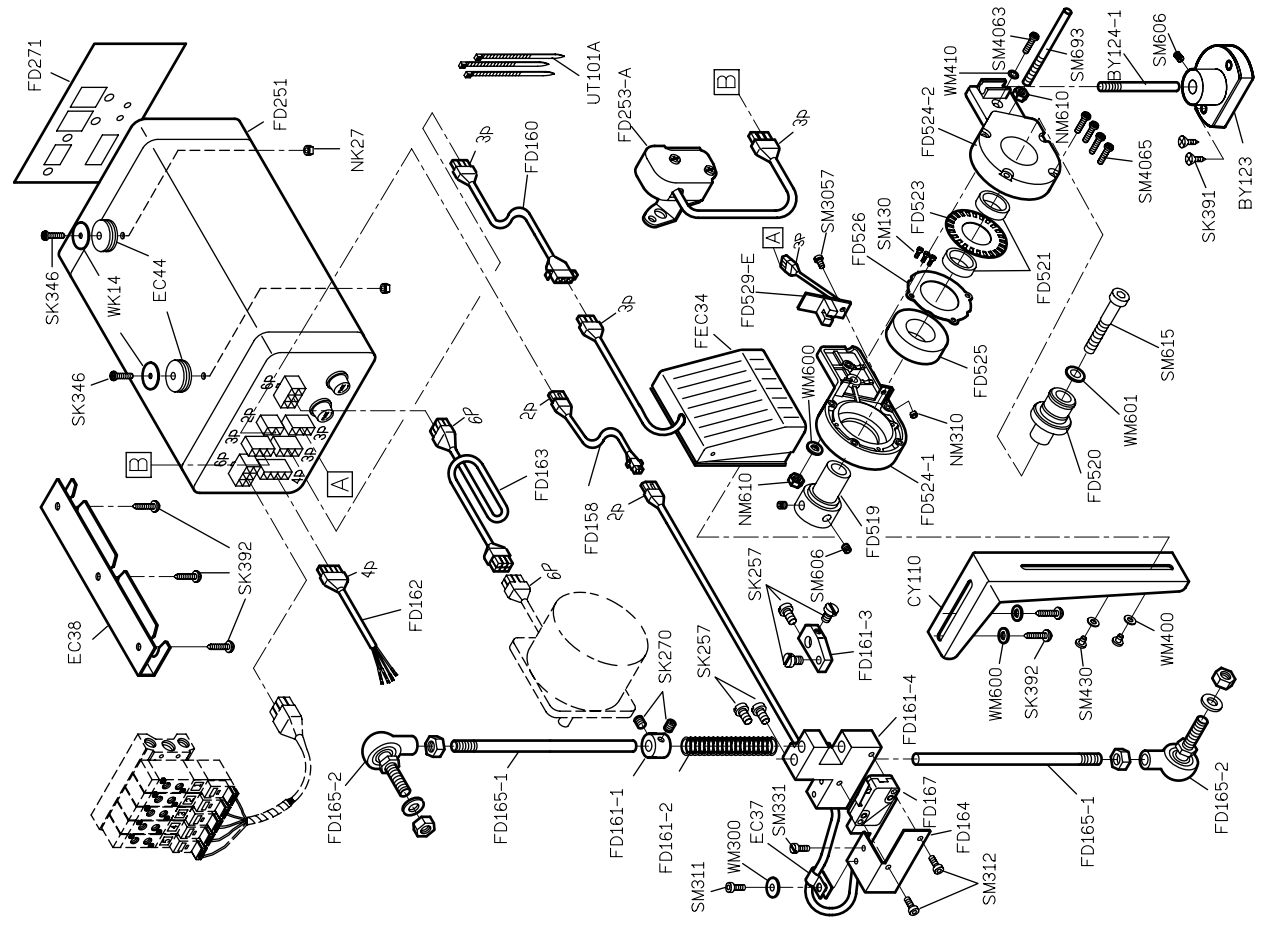
PARTS LIST FOR LF-D1 LONG WHEEL GROUP

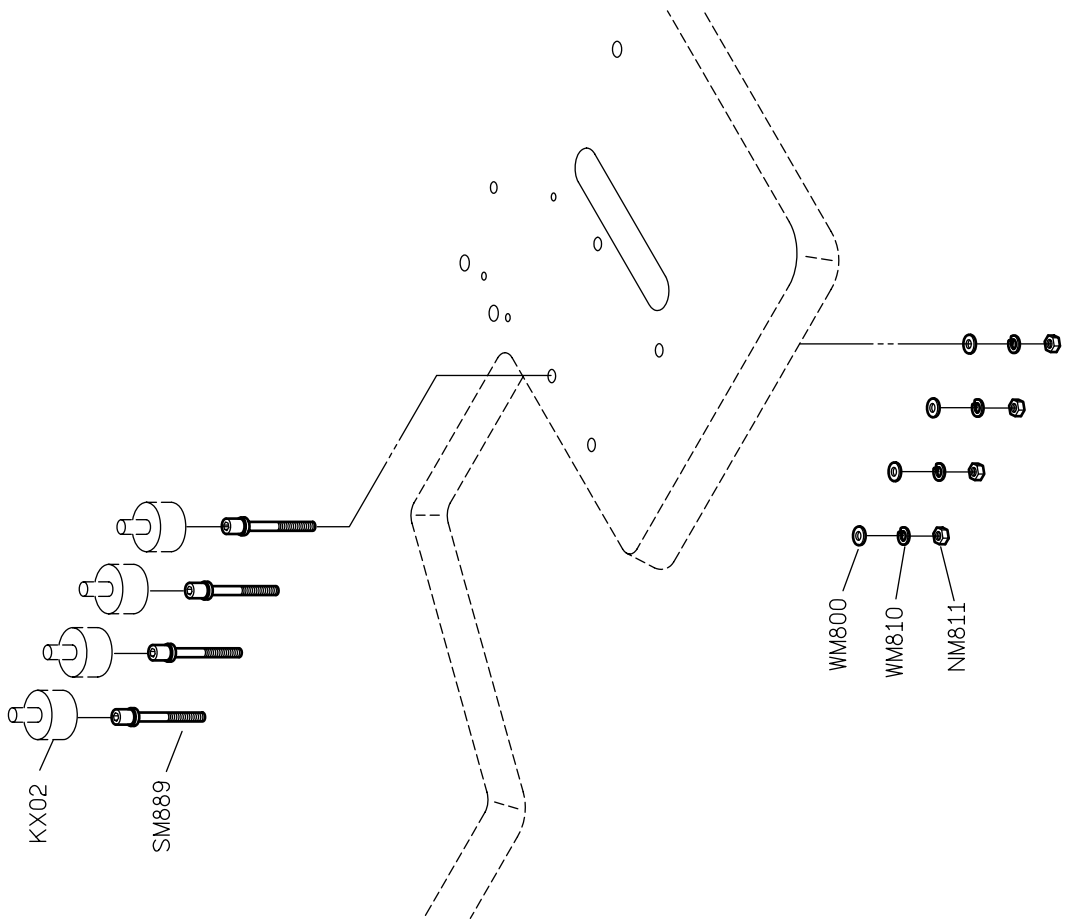
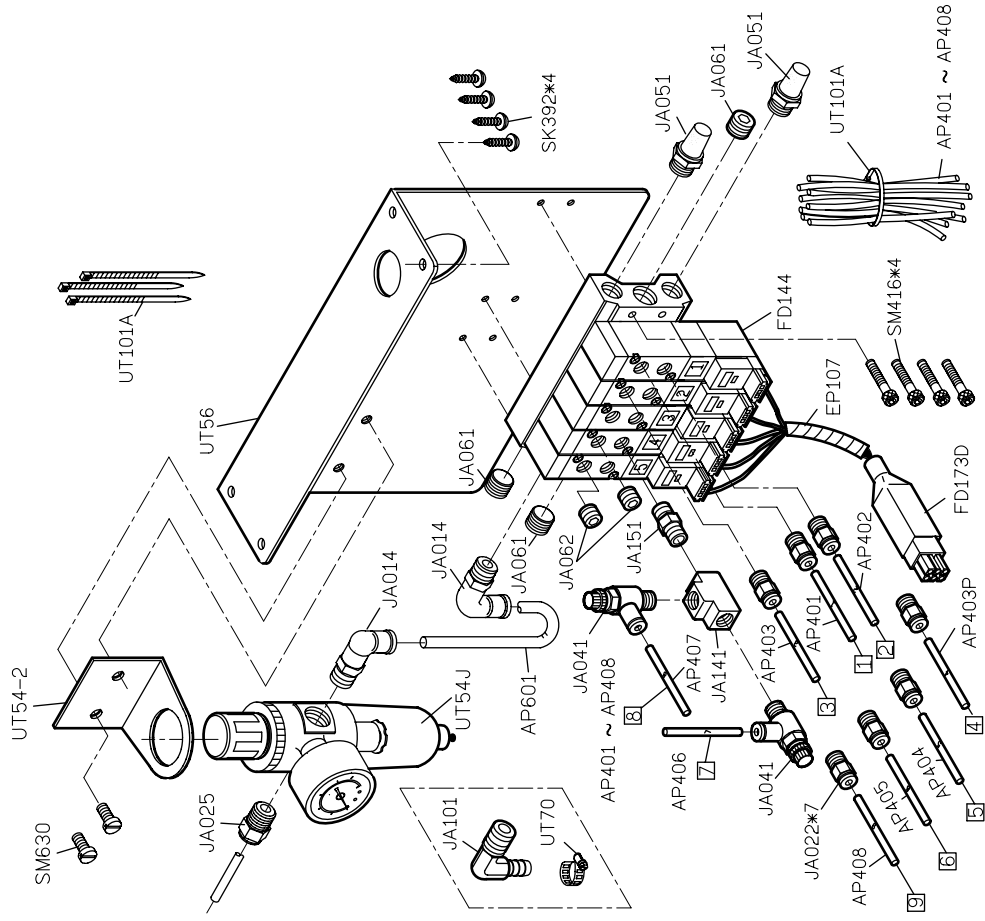




滾輪種類	針板	固定式押具	活動式押具	送料具	適用範圍 (鬆緊帶寬)
737	E324L	P210F	P210A	D116 / H118L D117	5/8" ~ 2"
		P210C	P210	D116 / H118L D117	5/8" 以下
747	E434L	P210D	P210B	D116 / H118L D117	5/8" ~ 2"
		P210E	P210BA	D116 / H118L D117	5/8" 以下

* 活動式押具, 客戶指定時更換, 未註明則用固定式押具







LF-D1

高林股份有限公司 KAULIN MFG. CO., LTD.